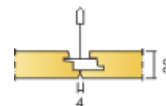


Ecophon Focus Ds™



Ecophon Focus Ds устанавливается в помещениях, где требуется потолок со скрытой подвесной системой и возможностью демонтажа отдельных панелей. Ecophon Focus Ds имеет скрытую подвесную систему и симметричный дизайн кромки, облегчающий сборку, монтаж осветительных систем и вентиляции. Панели имеют гладкую поверхность со скошенной кромкой, формирующей четкий стык между ними. Каждая панель является полностью съёмной.

ОПИСАНИЕ ПРОДУКТА

Потолок состоит из панелей Ecophon Focus Ds и подвесной системы Ecophon Connect. Вес системы около 3-4 кг/м². Панели изготовлены из стекловолокна высокой плотности. На лицевую поверхность нанесено микропористое покрытие Akutex FT. Тыльная сторона панели покрыта неокрашенным стеклохолстом. Кромки окрашены. Подвесная система Connect изготовлена из оцинкованной стали. Подвесной потолок Ecophon Focus FT Ds запатентован в США и Швеции, в настоящее время ведется получение патента в странах Европы.

РАЗМЕРЫ ЭЛЕМЕНТОВ

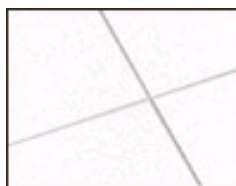
Размер, мм	600	1200	1200	1600	1800	2000	2400
X	X	X	X	X	X	X	X
600	600	1200	600	600	600	600	600
T24	•	•	•	•	•	•	•
Толщина	20	20	20	20	20	20	20
Монтажная схема.	m208 m206	m208 m206	m207	m208 m206	m208 m206	m208 m206	m208 m206



Панель Focus Ds



Фрагмент панели Focus Ds с подвесной системой.



Система потолка Focus Ds.



Каждая панель является полностью съёмной.

ДЕМОНТАЖ И ЭКСПЛУАТАЦИЯ: Панели подвесного потолка, размером 600x600 и 1200x600, могут быть легко демонтированы. Панели размером 1200x1200 и XL также демонтируются. Минимальная глубина доступа системы показана на монтажных схемах.

ОЧИСТКА: Панели выдерживают ежедневную очистку от пыли и чистку пылесосом, а также еженедельную влажную уборку.

ЦВЕТ И СВЕТООТРАЖЕНИЕ: Панели с поверхностью Akutex FT, белого цвета (White Frost, ближайший цвет в системе NCS S 0500-N), характеризуются коэффициентом отражения 85% (из которых 99% рассеивается). Другие цвета: см. три стандартные цвета Ecophon.

ВЛАГОСТОЙКОСТЬ: Панели выдерживают постоянную влажность воздуха до 95% при температуре 30°C без провисания, деформации и расслоения (ISO 4611).

МИКРОКЛИМАТ ПОМЕЩЕНИЙ: Потолок сертифицирован в соответствии с Indoor Climate Labelling (маркировка в отношении микроклимата помещений) и рекомендован Swedish Asthma and Allergy Association (Шведской ассоциацией по борьбе с астмой и аллергией), и по стандарту ISO относится к категории 6/M3.5 по стерильности помещений.

ВЛИЯНИЕ НА ОКРУЖАЮЩУЮ СРЕДУ: Ecophon Focus FT Ds маркируется скандинавским экологическим знаком «Лебедь» и полностью пригоден для вторичной переработки.

АКУСТИЧЕСКИЕ ХАРАКТЕРИСТИКИ:

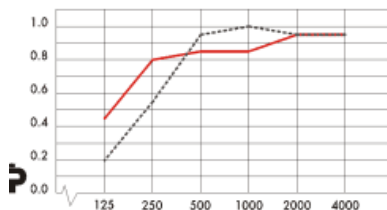
ЗВУКОПОГЛОЩЕНИЕ: тестирование производилось в соответствии со стандартом ISO 354.

Классификация произведена в соответствии со стандартом EN ISO 11654, точность значений NRC и SAA измерена в соответствии с ASTM C 423.

ЗВУКОИЗОЛЯЦИЯ: $D_{n,c,w}$ = 24 dB в соответствии со стандартом ISO 140-9 и измерено в соответствии с ISO 717-1. SAC=25 dB в соответствии со стандартом ASTM E 1414 и измерено в соответствии с ASTM E 413.

РАЗБОРЧИВОСТЬ РЕЧИ: Класс разборчивости речи AC(1.5)=180, в соответствии с ASTM E 1111 и E 1110.

α_p Практический коэффициент звукопоглощения



Частота, Гц

— Ecophon Focus Ds 200 мм в.п.с.

--- Ecophon Focus Ds 60 мм в.п.с.

в.п.с. = высота подвеса системы

Продукт	Focus Ds				
	В.п.с. мм	400	200	75	60
Класс звукопоглощения		A	A	A	B
NRC		0,8			0,9
SAA		0,82			0,9

ПОЖАРОБЕЗОПАСНОСТЬ: Противопожарные требования.

Страна	Стандарт	Класс
Великобритания	ГОСТ 30244-94, ГОСТ 30402-96, СНиП 21-01-111	G1, B2, T1, D1
Европа	EN 13501-1	A2-s1,d0

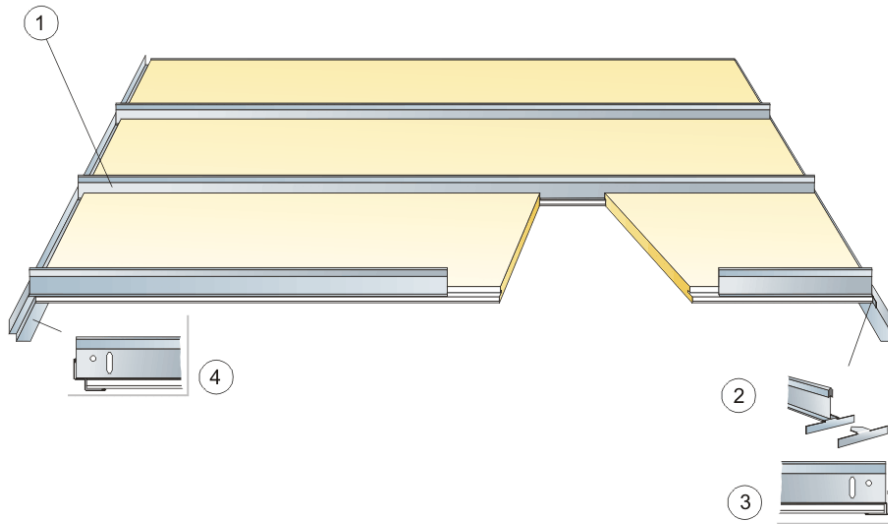
Ecophon Focus FT Ds изготовлен из тех же материалов, что и вся продукция Ecophon и обладает той же степенью огнестойкости. Стекловолокно, используемое для покрытия панелей после испытания отнесено к негорючим материалам в соответствии со стандартом prEN ISO 1182. Система препятствует распространению огня в соответствии со стандартом NT FIRE 003/prEN 14135.

МЕХАНИЧЕСКАЯ ПРОЧНОСТЬ: Информация о величине распределенной нагрузки и нагрузке в месте подвеса указана на монтажных схемах. Условия: см. конструктивные требования, раздел «Механическая прочность».

МОНТАЖ: Установка производится в соответствии с монтажными схемами M206, M207, M208. Информация о минимальной высоте подвеса системы указана на монтажных схемах.

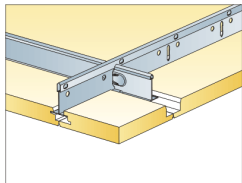
www.ecophon.ru, CADsupport, Product selector, Specification, Maintenance manual

МОНТАЖНАЯ СХЕМА (M17) ДЛЯ FOCUS D XL В КОРИДОРЕ

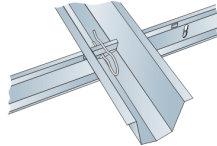


M17

© Ecophon Group



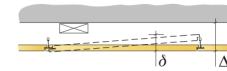
Фиксирующая клипса



Соединение профилей с помощью фиксатора

Монтажная диагр., Размер (мм)	Максимально возможная нагрузка (N)	Мин. нг
2400x600	0	
2000x600	10	
1800x600	20	
1600x600	40	

Распределённая нагрузка/Нагрузка в месте подвеса

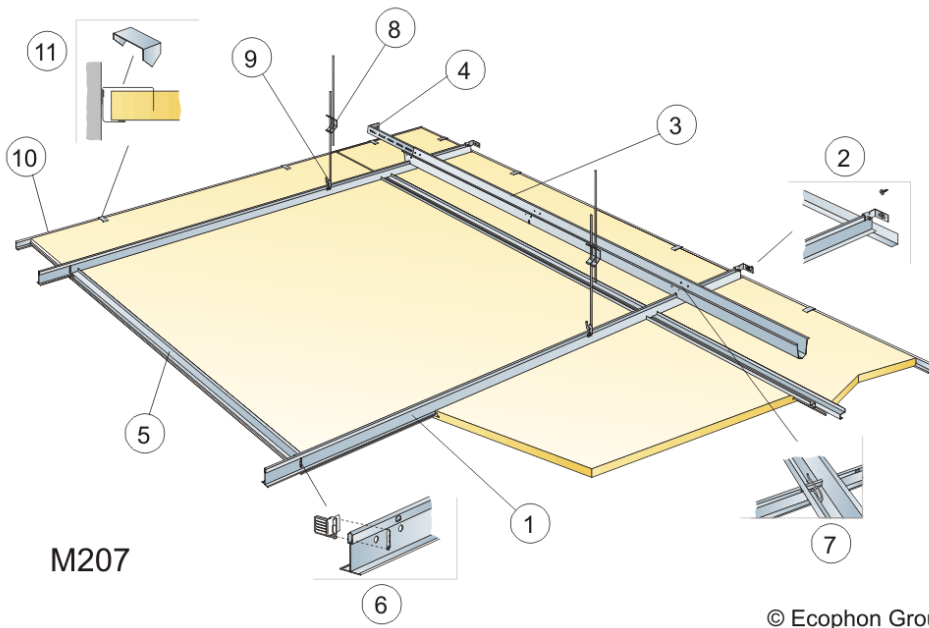


Параметры подвеса системы

Количественная спецификация (excl. wastage)

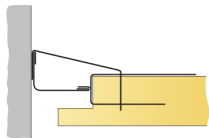
	Размер, мм	
	1520x600	1720x600
Focus Ds	1.1/м ²	1/м ²
1 Коридорный профиль Connect T24, монтаж с шагом 600 мм	1.1/м ²	1/м ²
2 Конечная пластина Connect 0192	2.2/м ²	2/м ²
3 Пристенный уголок Connect, крепление с шагом 200 мм	по требованию	по требованию
4 Теневой пристенный уголок Connect, крепление с шагом 200 мм	по требованию	по требованию

МОНТАЖНАЯ СХЕМА (M207) ДЛЯ FOCUS DS 1200X1200 MM

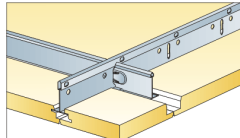


M207

© Ecophon Group



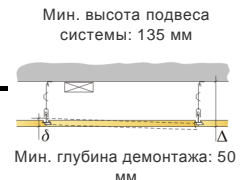
Подвес при помощи прямого крепёжного кронштейна



Фиксирующие клипсы

Монтажная диагр., Размер (мм)	Максимально возможная нагрузка (N)	Мин. высота (мм)
1200x1200	50	

Распределённая нагрузка/Нагрузка в месте подвеса



Параметры подвеса системы

Количественная спецификация (excl. wastage)

	Размер, мм
	1200x1200
Focus Ds	0.7/м ²
1 Главная направляющая Connect T24 HD 7101, устанавливается с шагом 1200 мм	0.9 м/м ²
2 Connect Wall bracket 0524	1 на каждый ряд Главных направляющих
3 Профиль Connect Space bar 0520, устанавливается через 1500 мм (макс. расстояние от стены 300 мм)	0.7 м/м ²
4 Connect Wall bracket 0525	1 на каждый ряд профиля Space bar
5 Поддерживающий профиль Edge stiffener 0380	1.4/м ²
6 Connect Stop clip 0654	2 на каждый ряд Главных направляющих
7 Фиксирующая пружина 0523, одна на каждое пересечение Главной направляющей и профиля Space bar	0.85/м ²
8 Регулируемый подвес Connect, монтируется с шагом 1200 мм (макс. расстояние от стены 600 мм)	0.7/м ²
9 Клипса подвеса	0.7/м ²
10 Пристенный уголок 15/22, крепится с шагом 300 мм	по требованию
11 Connect Perimeter tile clip 1080	по требованию

