



**OWA**

# **OWAcoustic<sup>®</sup>** **Creaprint**

Потолки с индивидуальным  
изображением

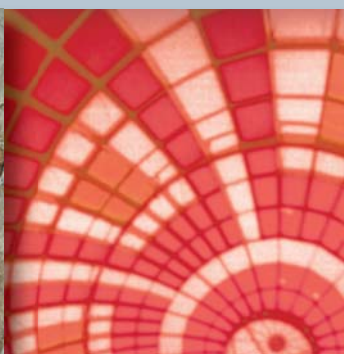
OWAcoustic<sup>®</sup> premium

## ПЕРЕДАЧА ИНФОРМАЦИИ ПОСРЕДСТВОМ ПОТОЛКА

Площадь потолка можно использовать в качестве носителя информации – примером является OWAcoustic® Creaprint. Под этим названием мы производим потолочные панели с рисунком по желанию наших клиентов. Это могут быть, например, логотипы, тексты, различные изображения, символы и пиктограммы. А также самые разнообразные элементы украшения. Благодаря новым потолочным покрытиям на потолок можно нанести все, что может быть информативным или просто привлекательным. Возможности при этом простираются от отдельных потолочных панелей с печатью до крупномасштабных композиций.

### Как изображения наносятся на потолок?

Очень просто. Вы отправляете нам Ваш рисунок или изображение и сообщаете нам, как Вы хотите оформить потолок, а мы представляем Вашему вниманию план с четким размещением элементов изображения на потолочных панелях. На основе этого плана выполняется печать изображения на потолочных панелях. Для печати мы можем использовать непрозрачные оригиналы, диапозитивы или цифровые данные. Выбор за Вами.





**Возможна ли замена старых потолочных панелей на панели с изображением уже существующего потолка?**

Без проблем. Потолочные панели с рисунком устанавливаются на видимые подвесные системы OWAconstruct®, такие как S 3 или S 15. Старые потолочные панели снимаются и устанавливаются новые с нанесенным рисунком по Вашему дизайну.

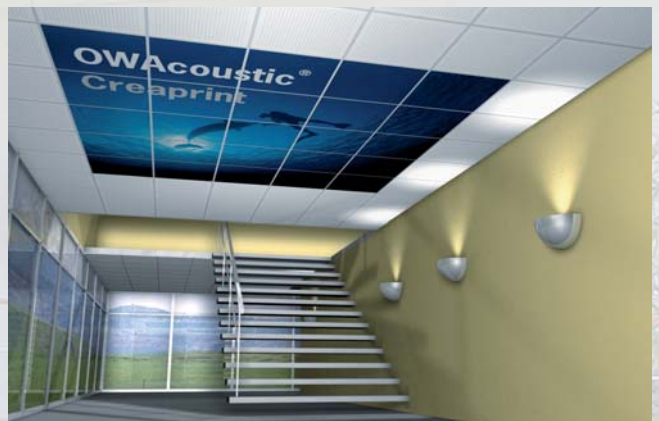
**Рекомендации по выбору поверхности потолочных панелей.**

Для получения наилучшего изображения, мы рекомендуем использовать поверхности «Schlicht» и «Sternbild».

При использовании потолочных панелей с поверхностью «Sternbild» преимуществом также является достижение хорошего уровня звукопоглощения.

**Простой монтаж согласно прилагаемому плану.**

Быстрый и простой монтаж потолочных панелей с рисунком по Вашему дизайну обеспечивается при установке на видимые подвесные системы OWAconstruct® - S 3 и S 15. При использовании изображения на нескольких потолочных панелях, мы предоставляем план установки.



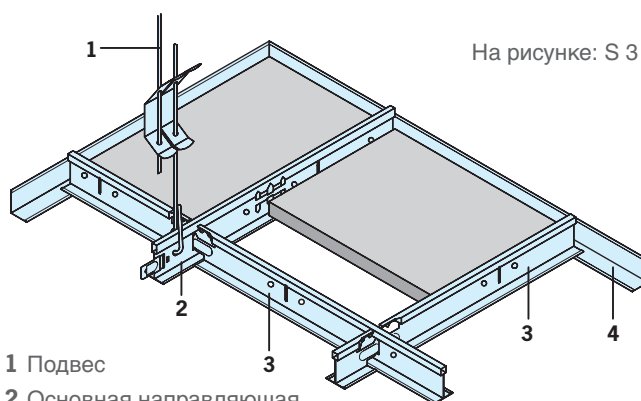


## OWA Acoustic® Creaprint

Потолки с индивидуальным изображением

## ТЕХНИЧЕСКИЕ ДАННЫЕ

### Видимые подвесные системы S 3 и S 15

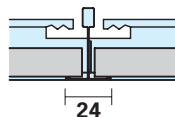


На рисунке: S 3

- 1 Подвес
- 2 Основная направляющая
- 3 Поперечная направляющая
- 4 Пристенный уголок

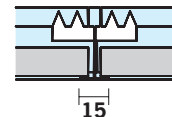
#### S 3

Сечение основной направляющей



#### S 15

Сечение основной направляющей



За более подробной информацией обращайтесь к брошюрам по подвесным системам S 3 и S 15!

Пожалуйста, свяжитесь с нами, если Вы хотите получить образцы потолочных панелей с нанесенным изображением. Мы охотно проконсультируем Вас относительно конкретного проекта или оптического восприятия изображений на потолочных панелях.

Вся информация по применению различных систем соответствуют текущему уровню развития используемой технологии. Предполагается использование продукции и системных компонентов исключительно производства OWA, согласованное взаимодействие которых подтверждено в ходе внутренних и независимых испытаний. При использовании нашей продукции в сочетании с изделиями и системными компонентами сторонних производителей гарантия аннулируется, любая ответственность исключена. Производитель оставляет за собой право на любые технические изменения в целях совершенствования своей продукции и систем.

Настоящее печатное издание является консультативным. Содержащиеся в нем рекомендации взяты из практики, однако не обязательно могут соответствовать особым условиям в конкретном случае, следовательно, гарантии исключены.

# OWA

### Odenwald Faserplattenwerk GmbH

Dr.-F.-A.-Freundt-Straße 3  
63916 Amorbach  
Tel. +49 9373 2 01-0  
Fax +49 9373 2 01-1 30  
www.owa.de · E-Mail: info@owa.de

### Представительство в России:

Балакиревский пер. 19, стр.1  
105082 Москва  
Тел.: +7 495 956 12 59  
Факс: +7 495 956 12 83  
www.owa.ru · E-Mail: andrey.pochitalin@owa.ru

Печатное издание  
891 R  
021002